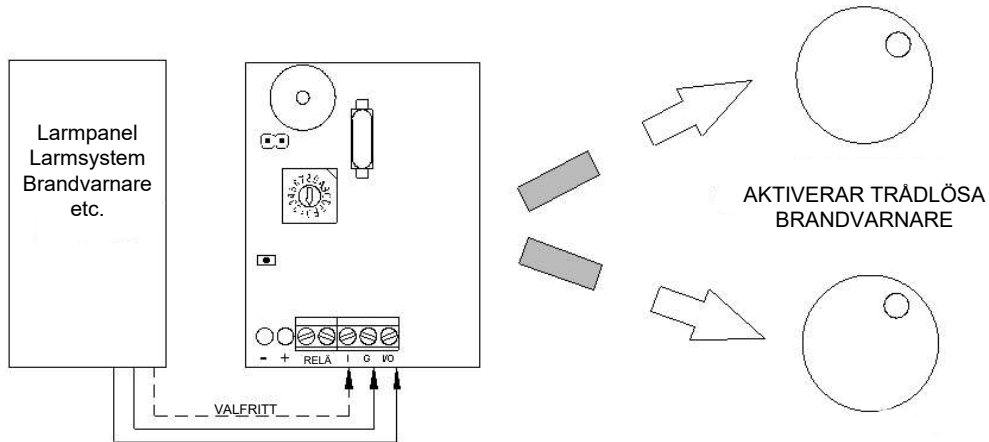


I/O-CENTRAL SOM SÄNDARE

Utrymning/Siren System

I/O-centralens kanal	Trådlösa brandvarnarens kanal	Resultat trådlösa brandvarnare
1 ~ F	Samma kanal	LED: Blinkar, direkt larm
0	Alla kanaler	LED: Blinkar, direkt larm
1 ~ F	0	LED: Blinkar 3 minuter innan larm



GARANTI

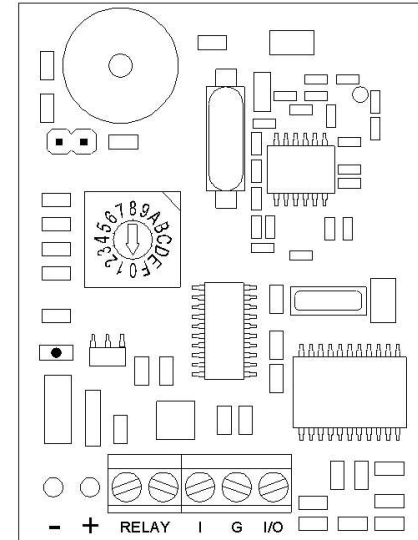
Två års garanti från inköpsdatum. Garantin gäller material och tillverkningsfel, och garantiansvarigheten är begränsad till utbyte eller reparation av bristfälliga produkt. Denna garanti gäller endast under förutsättning att installation och skötsel enligt anvisningarna följts. Garantin gäller inte andra fel som orsakats av felaktig installation eller programmering. Felaktig produkt returneras till inköpsstället eller till generalagenten med inköpsbevis och uppgift om typ av fel.

Tillverkaren garanterar inte I/O-centralens / rökalarmsystemets prestanda under följande omständigheter:

- 1) Installerat med för stora avstånd
- 2) Felaktig installation och installation.
- 3) Oväntad störning från andra radiosändande enheter i området.
- 4) Installerad av okvalificerad personal.

BRUKSANVISNING I/O-CENTRAL CM02, 9VDC, 434MHz

Enr: 6302847, Art.nr: 94.4109



I/O-Centralen täcker nästan alla typer av befintlig kontrollpanel och liknande applikationer såsom nöduppringning, sirener, nödbelysning, anropspunkter, rökluckor, branddörr etc. När I/O-centralen tar emot signalen från vårt trådlösa system eller kontrollpanel kan den överföra signalen till andra larm och/eller applikationer.

Reläkontakt: NO, Maximalt 100mA/350V, 30Ω kontakt
Relä maximal effektförbrukning: 150 mW
Radiosändningens mittfrekvens: 434,33 MHz
Maximal sändningseffekt: 10dBmW
Matningsspänning: 9VDC, batteri 6LR61 eller motsvarande
Radiogodkännande: RED
Typnr: CM02

Kontrollera regelbundet funktionen. Observera att radioförhållanden och störningar kan ändras över tiden, ingen garanti ges för radiosignalens räckvidd.

Varning för lågt batteri

Om batterispänningen sjunker under 7.0V varnar enheten med ett pip var 8:e sekund.

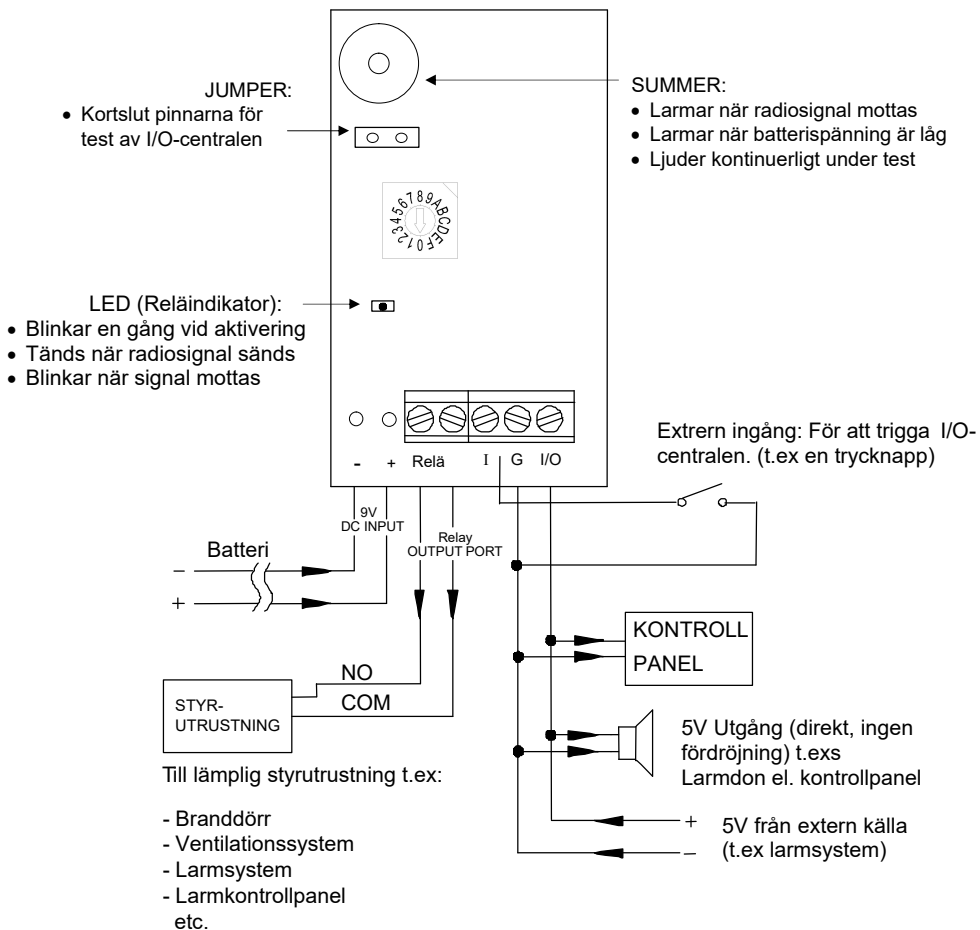
INTRODUKTION

Denna I/O-central kan användas för styra eller sända signal till vanliga bostads eller industriella kontrollpaneler till t.ex. brandlarm. Den kan enkelt kopplas samman med trådlös brandvarnare E6302866 och trådlös värmedetektor E6302848 samt trådlös larmknapp E6302845. Alternativt trådbundna brandvarnare E6302802 och E6302868. Den har totalt 15 kanaler och 1 omnikanal. Kod 0 är omnikanal och sänder och tar emot på alla koder.

Varning: Provning efter installation, måste utföras av auktoriserad och kvalificerad teknisk personal för att säkerställa korrekt inställning och installation.

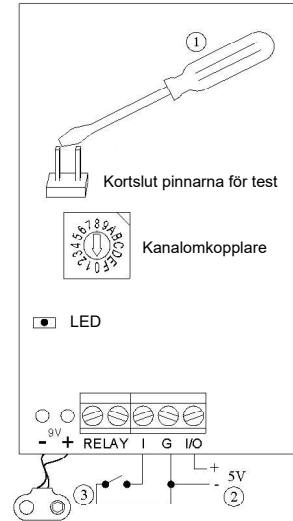
För användarens säkerhet rekommenderas att anläggning testas en gång per månad enligt denna instruktion.

INSTALLATION



TEST AV ANSLUTNINGAR & SÄNDARFUNKTION

Installera kontrollenheten enligt anvisning innan provning



- 1) Ställ in önskad kanal-kod genom att vrida kanalomkopplaren till önskad kanal - Välj samma kanal som brandvarnarna i systemet har. Alternativt välj omnikal 0 som sänder till alla kanaler.
- 2) Kortslut "jumpern" tills LED blinkar 4 gånger. När LED tänds släpps kortslutningen. Den trådlösa signalen kommer att sändas i ungefär en minut.
- 3) För alla kanaler; om du ansluter 5 ~ 9V över I/O (+) & (-) -plinten, så kommer den trådlösa signalen att sändas så länge som spänningen är aktiv på I/O terminalen samt att LED blinkar.
- 4) Direkt aktivering via "I" och "G" plinten kommer att aktivera radiosignalen så länge ingången är aktiv. LED blinkar

För provning av I/O-centralen som mottagare, se tabell nedan för att kontrollera att det är i enlighet med ditt applikationskrav

I/O - ENHETEN SOM MOTTAGARE

Brandvarnarsystem – med eller utan tidsfördröjning

Trådlösa brandvarnarnas kanal-kod	I/O-enhetens kanal-kod	I/O enheten Resultat			
		LED	Relä	I/O Port	SUMMER
1 ~ F	Samma kanal	Blinkar	Direkt	Direkt	Ljuder
0	Alla kanaler	Blinkar	Direkt	Direkt	Ljuder
1 ~ F	0	Blinkar	3 minuters fördröjning	Direkt	Ljuder

