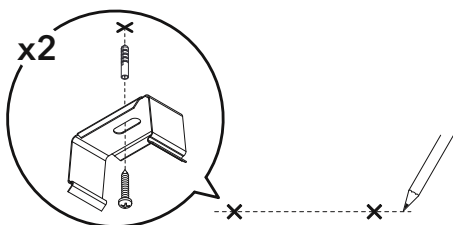
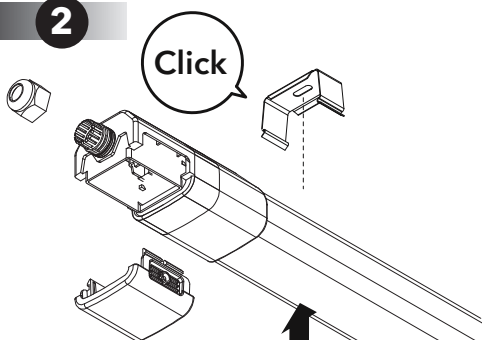


Centralmatad nödljusarmatur alt. allmänbruksarmatur

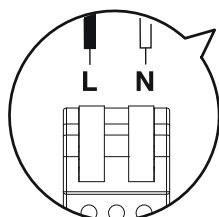
1



2



3



Viktigt!

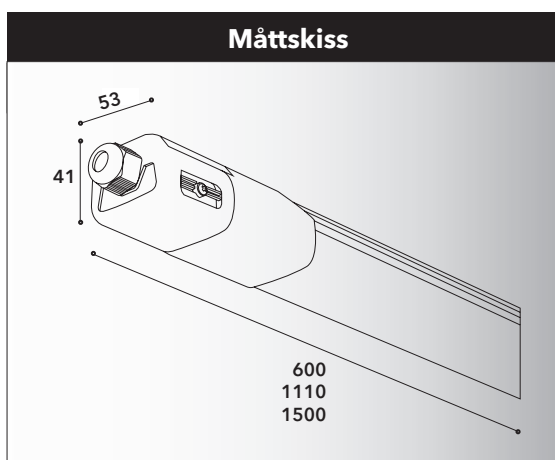
- Installation och underhåll av armatur får endast utföras av behörig personal.

Installationsinstruktioner

1. Skruva fast montagefästena i underlaget.
2. Klicka fast armaturstommen i fästena, ta bort lock för att göra installationen på plint.
3. Koppla in fas och nolla på plint. Montera tillbaka locken. (Kan förses med medföljande låsskruvar)

Armaturen är överkopplingsbar.

Kom ihåg! Vid allt arbete med produkten skall nätspänning alltid fränkopplas!



Tekniska data	
Anslutn.spänning	230-240V 50/60 Hz
Skyddsklasser	IP66 Klass II
Effektförbrukning	19W / 36W / 60W
Ljuskälla	LED
Ljusflöde (Nät/ Nätavbrott)	1800lm/ 3600lm/ 6000lm
Drift, temperatur- område	-20 °C till +40 °C
Vikt	0,3 /0,5 /0,6 kg