

Armaturer					
E-nr	Typbeteckning	Linstyp	Ljusflöde	Effekt förbrukning	Färg
7347768	QSAL-250Li	Rund	235lm	4W	vit
7347769	QSAL-250Li-4	Rund	235lm	4W	svart
7347770	QVAL-250Li	Oval	235lm	4W	vit
7347771	QVAL-250Li-4	Oval	235lm	4W	svart

Tillbehör			
E-nr	Typbeteckning	Benämning	Färg
7347772	Q-DB-K2	Piktogramset 20m inkl. Plexiskiva	vit
7347773	Q-DB-K2-4	Piktogramset 20m inkl. Plexiskiva	svart
7347774	QL-DB-K2	Piktogramset 30m inkl. Plexiskiva	vit
7347775	QL-DB-K2-4	Piktogramset 30m inkl. Plexiskiva	svart
7347776	PQ-SDI-K	Piktogram HCP Pil NER 20M	
7347777	PQ-RI-K	Piktogram HCP PIL HÖ 20M	
7347778	PQ-LI-K	Piktogram HCP PIL VÄ 20M	
7347779	PQL-SDI-K	Piktogram HCP PIL NER 30M	
7347780	PQL-RI-K	Piktogram HCP PIL HÖ 30M	
7347781	PQL-LI-K	Piktogram HCP PIL VÄ 30M	
7347783	Q-ME	Infällnadsring IP44	vit
7347784	Q-ME-4	Infällnadsring IP44	svart
7347785	Q-SB	Väggfäste	vit
7347786	Q-SB-4	Väggfäste	svart
7347938	PQ-W	Täck sida 20 m	vit
7347939	PQL-W	Täck sida 30 m	vit
7347940	Q-MS	Box för utanpåliggande kabel	vit
7347941	Q-MS-4	Box för utanpåliggande kabel	svart

Fakta	
Anslutn.spänning	230 V
Skyddsklasser	IP44, klass II
Funktion	Permanentdrift med hänvisning . Beredskapsdrift.
Återuppladdningstid	24 h
Material	Polykarbonat
Garanti	Läs mer på www.kamic.se
Omgivningstemp. vid drift	+5 -+35°C

Reservdelar		
7347782	LiFePO4 3,2V 1500mAh	Batteri

För mer information om armaturen, tillbehören
eller vårt övriga sortiment, gå in på
www.kamic.se eller ring: 054 -57 01 20

KAMIC

Körkarlsvägen 4, 653 46 Karlstad • Tel 054-57 01 20
info@kamic.se • www.kamic.se

KAMIC 2401 02

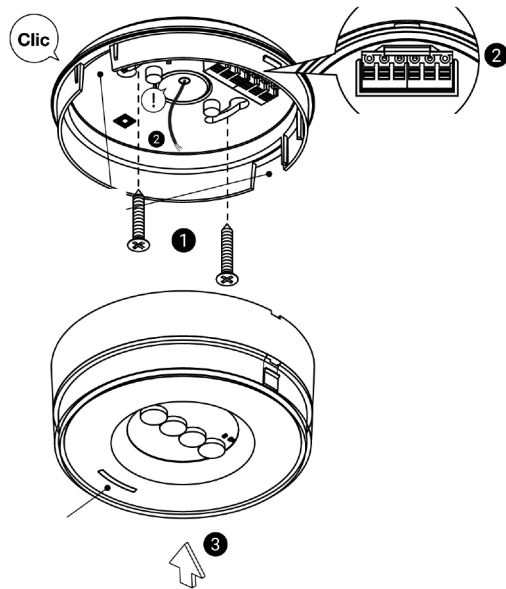
Arque

Kombinerad hänvisningsarmatur
och Ledljusarmatur

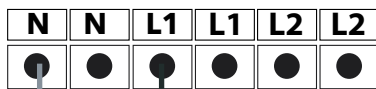
Installationsanvisning



KAMIC

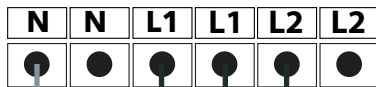
1**Montage av stomme****Montage av stomme**

1. Skruva fast botten del i underlag.
2. Koppla in ledarna på plintarna se nedan.
3. Snäpp tillbaka armaturstommen botten delen.

Beredskapsdrift

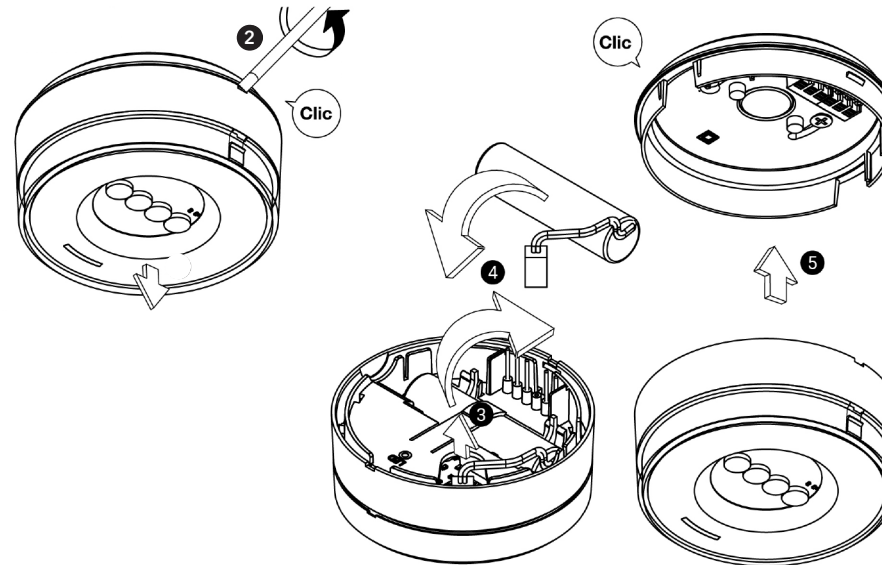
Nolla

Fas

Permanentdrift

Nolla

Fas

2**Byte av batteri****Byte av batteri**

1. Bryt nätspanningen 230V AC till armaturen.
2. Lossa armaturen från montagekonsolen med en liten skruvmejsel mot snäppfästena.
3. Lyft upp batterikontakten från kretskortet och ersätt med likvärdigt batteri.
4. Anslut det nya batteriet mot batterianslutning på kretskortet.
5. Snäpp tillbaka armaturstommen.
6. Återkoppla nätspanning 230V AC.
7. Återuppladdningstid 24 timmar.

Drifts- och felindikeringar

Indikering med lysdioder (med anslutet elnät).

GRÖN DIOD**Lyser:** Laddning pågår, normaldrift.**Blinkar:** test pågår**RÖD DIOD****En blinkning:** Kapacitetsfel fel, byt batteriet, låt detta ladda i 24 timmar och utför ett kapacitetstest.**Fyra blinkningar:** Fel på batteriet.**Fem blinkningar:** Fel på ljuskällan.

Tänk på miljön - lämna alltid uttjänta batterier och ljuskällor för återvinning!