

NEPTOLUX 20/40

Adresserbar hänvisningsarmatur med LED

Armaturtyp: Neptolux 20/40 är en intelligent adresserbar anvisnings-armatur som erbjuds i enkelsidigt eller dubbelsidigt utförande för tak-/ väggmontage. Armaturen lagerhålls i fyra varianter: med batteri samt i centralmatat utförande och för läsavstånd 20 alt. 40 meter vit eller svart.. Den kan även fås med s.k. kryss-skylt. Armaturen kan då via central styrning skifta symbol till formen av ett rött kryss för att indikera blockerad utrymningsväg.

Egenskaper: Neptolux 20/40 har en stomme med snabbkopplings-sockel av vit, brandbeständig halogenfri ABS-plast (Andra färger på begäran). Den är utrustad med underhängande piktogramskylt, ställbar för tak samt väggmontage. Armaturens ljusstyrka kan programmeras efter olika förhållanden, men vid nätavbrott går armaturen alltid över till maximal ljusstyrka. I stand-by-läge är strömförbrukningen låg tack vare LED-tekniken. Armatur med Li-Po/NIMH-batteri alt. central matning ansluts på slingan för laddning/driftspänning och övervakning/styrning.

Montage: Armaturen inkopplas med lågspänning 40 VDC via Nepto-3K central för adresserad övervakning. Neptolux 20/40 monteras med snabbkopplingssockel i tak alt. på vägg. För andra montagesätt, se tillbehör. Låsbar armatursockel stödsäkrar armaturen och förhindrar sabotage. Kabelanslutning görs på sockel (överkopplingsbar).

Permanentdrift/ Centralmatad

Art kod	Ljuskälla	Läsavstånd	Backup-tid	Vikt	Autotest
N20-Y-KIT	LED	20 m	1 h	0,5 kg	Ja
N20C-Y-KIT	LED	20 m	Enligt reservkraft	0,65 kg	Ja
N40-Y-KIT	LED	40 m	1 h	1,25 kg	Ja
N40C-Y-KIT	LED	40 m	Enligt reservkraft	1,2 kg	Ja

Permanentdrift/ Centralmatad. Enkelsidig kryss-skylt (X)

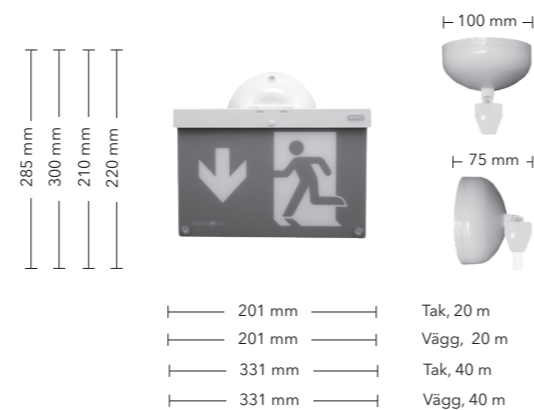
Art kod	Ljuskälla	Läsavstånd	Backup-tid	Vikt	Autotest
NF20X-Y-KIT	LED	20 m	1 h	0,5 kg	Ja
NF20XC-Y-KIT	LED	20 m	Enligt reservkraft	1,65 kg	Ja
NF40X-Y-KIT	LED	40 m	1 h	1,25 kg	Ja
NF40XC-Y-KIT	LED	40 m	Enligt reservkraft	1,2 kg	Ja

Beställningsnyckel enkelsidiga skyltar:

"KIT" avser komplett enkelsidig armatur: skylt, sockel och piktogram. "C" avser centralmatad typ.

"Y" = **Pilriktning.** Byt "Y" till önskad pilriktning vid beställning enligt:
D= pil ned. L= pil vänster. R= pil höger. LR= dubbelsidig höger/vänster.

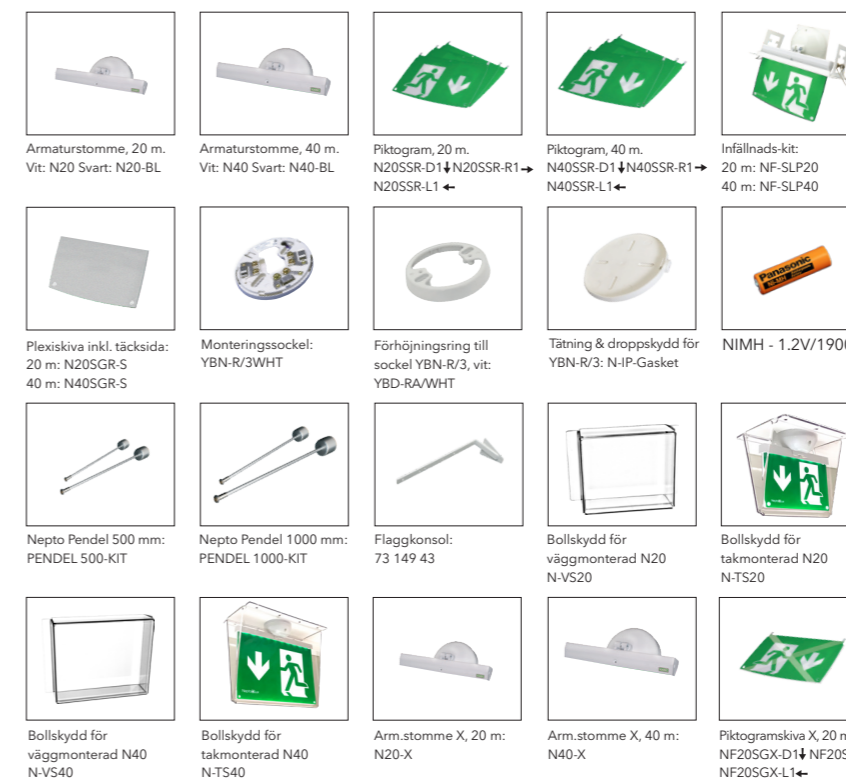
För dubbelsidig armatur med pil ned beställs separat piktogram, se "Tillbehör".



Inbyggnadsdjup, totalt: 120 mm
Montagehål, armatur 20 m: 250 x 40 mm
Montagehål, armatur 40 m: 370 x 40 mm



Tillbehör/reservdelar



Ytterligare tillbehör som ex. Hcp-piktogram finns. Se sidorna 18-19 för mer information.