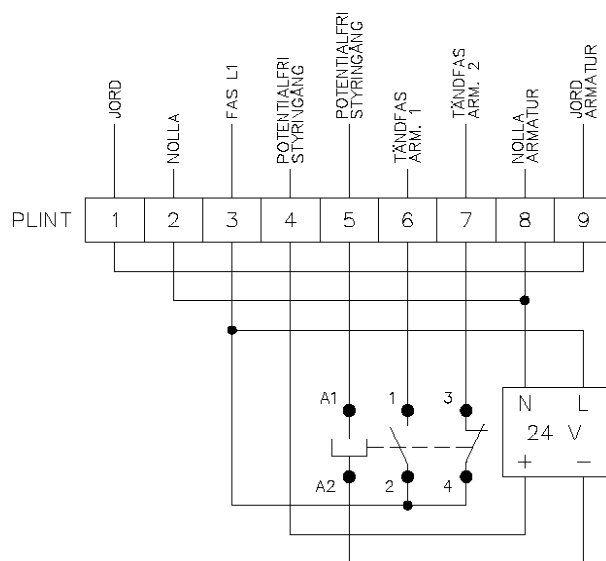


Installationsanvisning anslutningsbox Shirley



Egenskaper:

Anslutningsbox och armaturen är färdigkopplad med 3 meter kabel mellan armatur och anslutningsbox. En box kan kopplas ihop med flera armaturer.

Funktionsbeskrivning:

Vid normalläge är grön skylt tänd och röd släckt. Vid påverkad styringång tänds röd skylt och grön skylt slocknar.

Måttskiss i mm



För mer information om Shirley, scanna QRkoden eller vårt övriga sortiment, gå in på www.kamic.se eller ring: 054 -57 01 20

